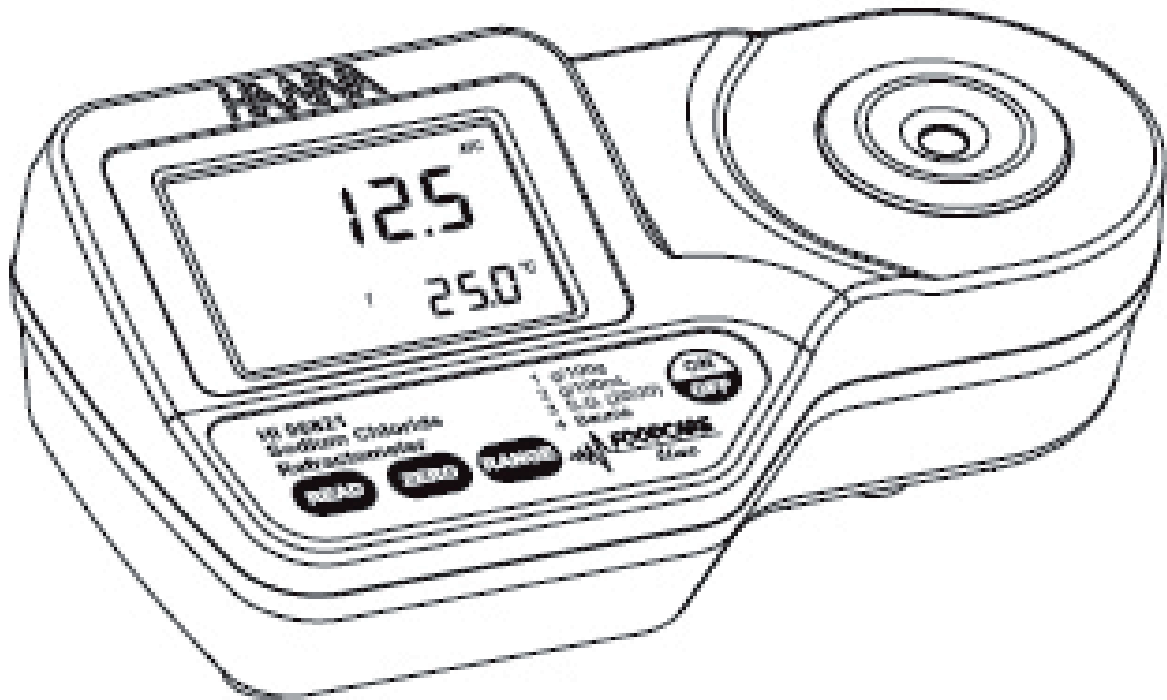


## HI 96821 Digital-Refraktometer für Natriumchlorid



Stand: 11/09

---

Sehr geehrter Kunde,

danke, dass Sie sich für ein Produkt von Hanna instruments entschieden haben. Bitte lesen Sie diese Betriebsanleitung sorgfältig durch, bevor Sie das Gerät in Betrieb nehmen. Die Anleitung gibt Ihnen die nötigen Informationen, um das Gerät korrekt zu benutzen. Das Gerät entspricht den CE-Richtlinien.

## INHALT

EINGANGSPRÜFUNG .....	2
ALLGEMEINE BESCHREIBUNG .....	3
TECHNISCHE DATEN .....	3
FUNKTIONSPRINZIP .....	4
FUNKTIONSBESCHREIBUNG.....	5
ANZEIGE .....	6
MESSRICHTLINIEN .....	6
FEHLERMELDUNGEN .....	7
KALIBRIERUNG .....	8
MESSUNG .....	9
HERSTELLUNG EINER STANDARD NACL-LÖSUNG .....	10
ÄNDERN DER TEMPERATUREINHEIT .....	10
ÄNDERN DER MESSEINHEIT .....	11
BATTERIEWECHSEL .....	11
GARANTIE .....	11

## EINGANGSPRÜFUNG

Nehmen Sie das Gerät aus der Verpackung und prüfen Sie sorgfältig, ob es beim Transport beschädigt wurde. Wenden Sie sich im Falle einer Beschädigung an Ihren Händler oder den nächstgelegenen HANNA Kundendienst.

Der Lieferumfang jedes HI 96821 umfasst:

- 9 V Batterie
- Bedienungsanleitung

**Hinweis:** Bewahren Sie die Verpackung solange auf, bis Sie sich von der ordnungsgemässen Funktion des Gerätes überzeugt haben. Defekte Geräte müssen in der Originalverpackung zurückgegeben werden.

### MODELLBEZEICHNUNG

HI 96821

Alle Rechte vorbehalten. Eine Vervielfältigung auch in Auszügen ohne die schriftliche Zustimmung des Copyright Inhabers, HANNA instruments Inc., Woonsocket, Rhode Island, 02895, USA, ist untersagt.

## ALLGEMEINE BESCHREIBUNG

Das HI 96821 Digital-Refraktometer für Natriumchlorid ist ein robustes, tragbares und wasserfestes Gerät, bei dem HANNA die jahrelange Erfahrung als Hersteller analytischer Geräte einbringt.

HI 96821 ist ein optisches Gerät, das durch Messung des Brechungsindex den Natriumchloridgehalt wässriger Lösungen in der Lebensmittelindustrie bestimmt. Es ist nicht zur Messung des Salzgehalts von Meerwasser gedacht. Das Verfahren ist sowohl einfach als auch schnell. Die Messung der Proben kann nach einer einfachen Kalibrierung durch den Nutzer mithilfe von deionisiertem oder destilliertem Wasser vorgenommen werden. Das Gerät misst in Sekundenschnelle den Brechungsindex der Probe und wandelt ihn in eine von 4 NaCl-Messeinheiten um: g/100, g/100 ml, Spezifische Gravität und °Baumé. Das HI 96821 Digital-Refraktometer vermeidet die Ungewissheit mechanischer Refraktometer. Es ist tragbar und somit auch für Feldmessungen geeignet.

Die Temperatur wird gleichzeitig mit dem Messwert auf dem grossen zweigeteilten Display angezeigt, ebenso wie Symbole für den Batteriestatus und andere hilfreiche Hinweise.

Die wichtigsten Merkmale des Gerätes sind:

- Wasserdichtes Gehäuse (IP 65)
- Zweigeteiltes Display
- Automatische Temperaturkompensation (ATC)
- Einfaches Setup und einfache Lagerung
- Batteriebetrieb mit Warnhinweis bei schwacher Batterie (BEPS)
- Abschaltautomatik nach 3 Minuten Messpause

## TECHNISCHE DATEN

Bereiche:	g/100 g: 0 bis 28; g/100 ml: 0 bis 34; Spezifische Dichte: 1,000 bis 1.216; °Baumé: 0 bis 26; 0 bis 80 °C
Auflösung:	g/100 g: 0,1; g/100 ml: 0,1; Spezifische Dichte: 0,001; °Baumé: 0,1; 0,1 °C
Genauigkeit:	g/100 g: $\pm 0,2$ ; g/100 ml: $\pm 0,2$ ; Spezifische Dichte: $\pm 0,002$ ; 0,3 °C
Temperaturkompensation:	Automatisch zwischen 10 und 40 °C
Messzeit:	ca. 1,5 Sekunden
Mindestprobengrösse:	100 $\mu$ l (Prisma vollständig bedeckt)
Lichtquelle:	Gelbe LED
Probenzelle:	Edelstahlring und Flintglasprisma
Gehäusematerial:	ABS
Schutzgrad:	IP 65
Batterieart / Lebensdauer:	1 x 9 V / 5000 Messungen
Abschaltautomatik:	Nach 3 Minuten Messpause
Masse:	19,2 (B) x 10,2 (T) x 6,7 (H) cm
Gewicht:	420 g

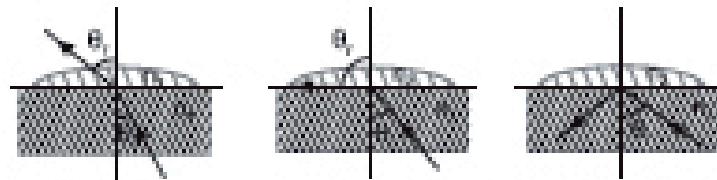
# FUNKTIONSPRINZIP

Die Natriumchloridbestimmung erfolgt durch Messung des Brechungsindex einer wässrigen Lösung. Der Brechungsindex ist eine optische Eigenschaft einer Substanz und der Anzahl darin gelöster Partikel. Der Brechungsindex wird definiert als das Verhältnis der Lichtgeschwindigkeit im leeren Raum zur Lichtgeschwindigkeit in der Substanz. Infolge dieser Eigenschaft wird sich das Licht "biegen", oder die Richtung ändern, wenn es sich durch eine Substanz mit einem anderen Brechungsindex bewegt. Dies wird als Brechung bezeichnet.

Beim Übergang von einem Material mit einem höheren Brechungsindex zu einem niedrigeren Brechungsindex gibt es einen kritischen Winkel, bei dem sich ein einfallender Lichtstrahl nicht mehr brechen kann, sondern stattdessen von der Zwischenfläche reflektiert wird. Mithilfe des kritischen Winkels kann der Brechungsindex anhand der folgenden Gleichung leicht berechnet werden:

$$\sin(\Theta_{\text{critical}}) = n_2/n_1$$

Wobei  $n_2$  der Brechungsindex des Mediums geringerer Dichte, und  $n_1$  der Brechungsindex des Mediums höherer Dichte ist.



$\Theta_i$ =Einfallswinkel

Brechung

Kritischer Winkel

Gesamte interne Reflexion

$\Theta_r$ =Brechungswinkel

$\Theta_i < \Theta_{\text{critical}}$

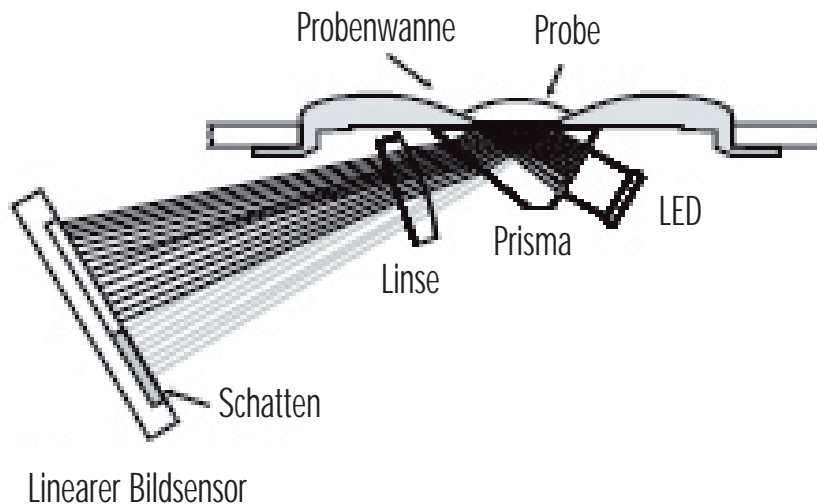
$\Theta_i = \Theta_{\text{critical}}$

$\Theta_i > \Theta_{\text{critical}}$

$n_1, n_2$ = Brechungsindex

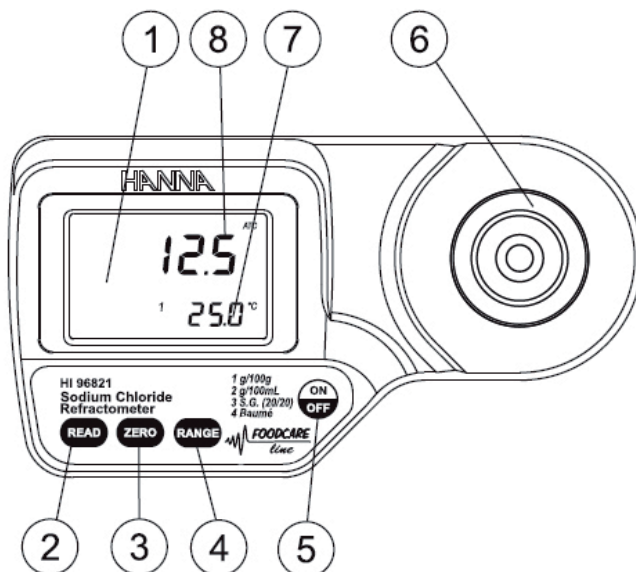
Bei HI 96821 geht das Licht von einer LED durch ein Prisma, welches mit der Probe in Kontakt ist. Ein Bildsensor bestimmt den kritischen Winkel, bei dem sich das Licht nicht mehr durch die Probe bricht.

HI 96821 führt bei der Messung automatisch eine Temperaturkompensation durch und wandelt den Brechungsindex der Probe in eine der 4 NaCl-Messeinheiten um: g/100 g, g/100 ml, Spezifische Dichte (SG 20/20) oder °Baumé.



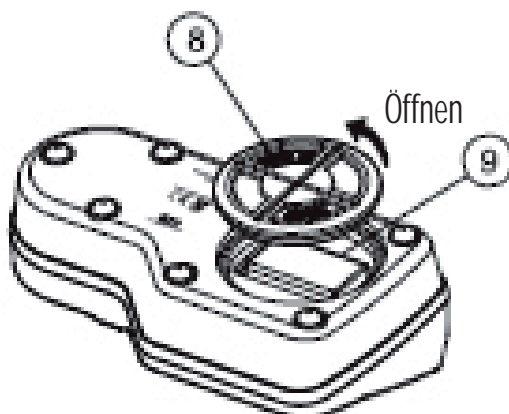
# FUNKTIONSBESCHREIBUNG

## ANSICHT VON OBEN



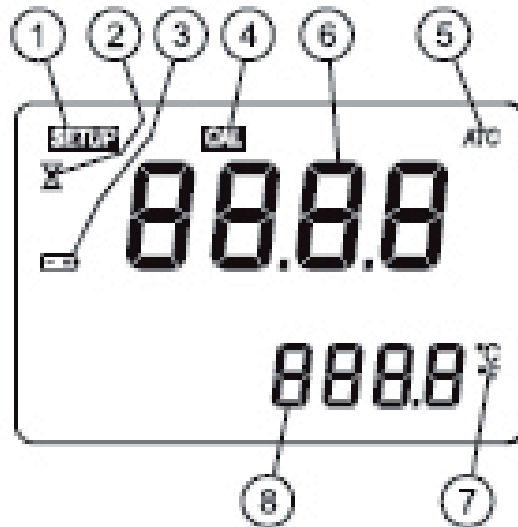
1. Display (LCD)
2. Read Taste (Messung durch Bediener)
3. Zero Taste (Kalibrierung durch Bediener)
4. ON/OFF (An/Aus)
5. Hauptanzeige
6. Nebenanzeige
7. Edelstahlprobenwanne und Prisma

## ANSICHT VON UNTEN



8. Batteriefachdeckel
9. Batteriefach

## ANZEIGE



1. SETUP: Symbol für Werkskalibrierung
2. Symbol zeigt an, dass ein Messvorgang durchgeführt wird
3. Batterie (blinkt bei schwacher Batterieladung)
4. Symbol für Kalibrierung
5. Automatische Temperaturkompensation (blinkt, wenn die Temperatur ausserhalb von 10-40 °C ist)
6. Hauptanzeige (zeigt Messergebnisse und Fehlermeldungen an)
7. Temperatureinheiten
8. Nebenanzeige (zeigt Temperaturmesswerte; Blinken bedeutet Temperatur ausserhalb des Funktionsbereiches: 0 bis 80 °C )

## MESSRICHTLINIEN

- Behandeln Sie das Gerät vorsichtig. Lassen Sie es nicht fallen.
- Tauchen Sie das Gerät nicht in Wasser ein.
- Sorgen Sie dafür, dass das Gerät mit Ausnahme der Probenwanne über dem Prisma vor Spritzwasser geschützt ist.
- Verwenden Sie keine Lösungen, die das Gerät oder das Prisma beschädigen könnten. Hierzu gehören die meisten organischen Lösungen sowie extrem heisse oder kalte Lösungen.
- Partikel in einer Probe können das Prisma verkratzen. Nehmen Sie die Probe mit einem weichen Tuch auf, und reinigen Sie die Probenwanne mit deionisiertem oder destilliertem Wasser, ehe Sie eine neue Probe einfüllen.
- Verwenden Sie Plastikpipetten für den Transport der Lösungen. Metallische Werkzeuge wie Nadeln, Löffel oder Pinzetten dürfen nicht verwendet werden, da diese das Prisma verkratzen können.

## FEHLERMELDUNGEN

Fehlercode		Beschreibung
Err		Allgemeiner Fehler. Überprüfen Sie die Stromversorgung. Falls das Gerät weiterhin diesen Fehler meldet, wenden Sie sich an HANNA.
LO obere Anzeige		Der Probenmesswert ist niedriger als der Null-Standard, der für die Gerätekalibrierung verwendet wurde.
HI obere Anzeige		Probe überschreitet den maximalen Messbereich.
LO obere Anzeige Cal Segment an		Falsche Kalibrierung verwendet bei der Nullung des Gerätes. Verwenden Sie deionisiertes oder destilliertes Wasser. Drücken Sie die Zero Taste.
HI obere Anzeige Cal Segment an		Falsche Kalibrierung verwendet bei der Nullung des Gerätes. Verwenden Sie deionisiertes oder destilliertes Wasser. Drücken Sie die Zero Taste.
t LO obere Anzeige Cal Segment an		Temperatur unterschreitet den unteren ATC Grenzwert (10 °C) bei der Kalibrierung.
t HI obere Anzeige Cal Segment an		Temperatur überschreitet den oberen ATC Grenzwert (40 °C) bei der Kalibrierung.
Air		Prismenoberfläche nicht ausreichend bedeckt.
Elt		Zuviel äusseres Licht für eine Messung. Bedecken Sie die Probenwanne mit der Hand.
nLt		LED Licht nicht gefunden. Wenden Sie sich an HANNA.
Batteriesegment blinkt		<5% der Batterielebensdauer vorhanden
Blinkender Temperaturwert 0,0° oder 80,0°C		Temperaturmesswert ausserhalb des Probenbereichs (0,0 bis 80,0 °C)
ATC Segment blinkt		Ausserhalb des Temperaturkompensationsbereichs (10 bis 40 °C)
SETUP Segment blinkt		Werkskalibrierung ist verlorengegangen. Wenden Sie sich an HANNA.

## KALIBRIERUNG

Die Kalibrierung sollte durchgeführt werden täglich, bevor Messungen erfolgen, nach Batteriewechsel oder in einer langen Messreihe.

1. Drücken Sie ON/OFF (nicht gedrückt halten). Es erscheinen kurz zwei Testbildschirme; ein LCD Segment gefolgt von der noch übrigen Batterielebensdauer in %. Danach wird kurz die gesetzte Messeinheit angezeigt. Sobald in der Anzeige Gedankenstriche erscheinen, ist das Gerät bereit.



2. Füllen Sie destilliertes oder deionisiertes Wasser mithilfe von Plastikpipetten in die Probenwanne.

Hinweis: Wenn die Zero (Null)-Probe intensivem Licht wie z.B. Sonnenlicht oder einer anderen starken Lichtquelle ausgesetzt ist, muss die Probenwanne mit der Hand oder einer anderen Abschirmung während der Kalibrierung abgedeckt werden.



3. Drücken Sie die Zero Taste. Wenn keine Fehlermeldung angezeigt wird, ist das Gerät kalibriert (Fehlermeldungen siehe Seite 7).

Hinweis: Das Display zeigt 0 bis eine Probenmessung erfolgt oder das Gerät ausgeschaltet wird.



4. Nehmen Sie vorsichtig den Zero Wasserstandard mit einem weichen Tuch auf. Achten Sie darauf, die Prismaoberfläche nicht zu verkratzen. Wischen Sie die Oberfläche vollständig ab. Das Gerät ist für die Probenmessung bereit.

Hinweis: Die Kalibrierung geht bei Ausschalten des Gerätes nicht verloren.





## MESSUNG

Überprüfen Sie vor der Vornahme von Messungen, dass das Gerät kalibriert wurde.

1. Reinigen Sie die Prismaoberfläche am Boden der Probenwanne.



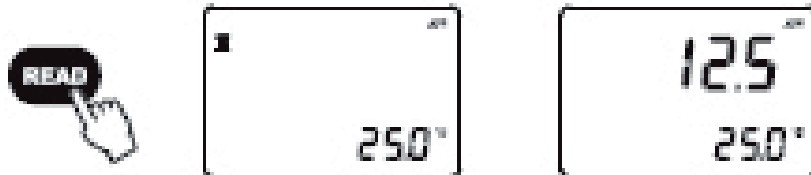
2. Tropfen Sie mit Plastikpipetten die Probe auf die Prismaoberfläche. Füllen Sie die Wanne vollständig.

Hinweis: Falls die Probentemperatur sich stark von der Gerätetemperatur unterscheidet, warten Sie ca. 1 Minute, bis eine Temperaturangleichung erfolgt ist.



3. Drücken Sie die Read Taste. Der Messwert wird in der gesetzten NaCl-Einheit angezeigt.

Hinweis: Der letzte Messwert wird solange angezeigt, bis die nächste Messung erfolgt, oder das Gerät abgeschaltet wird. Die Temperatur wird fortlaufend aktualisiert.



Hinweis: Das ATC Symbol blinkt, und die automatische Temperaturkompensation wird deaktiviert, falls die Temperatur ausserhalb des Bereiches 10 bis 40 °C liegt.

4. Entfernen Sie die Probe aus der Probenwanne, indem Sie die Probe mit einem weichen Tuch aufnehmen.

5. Reinigen Sie das Prisma und die Probenwanne mithilfe von Plastikpipetten mit destilliertem oder deionisiertem Wasser. Trocknen Sie Prisma und Probenwanne mit einem Tuch. Das Gerät ist zur Messung der nächsten Probe bereit.



## HERSTELLUNG EINER STANDARD NaCl-LÖSUNG

Gehen Sie zur Herstellung einer Standard NaCl-Lösung (g/100 g) wie folgt vor:

- Stellen Sie den Behälter (z.B. ein Glasfläschchen oder eine Tropfflasche mit Deckel) auf eine Analysenwaage.
- Trieren Sie die Waage.
- Wiegen Sie zur Herstellung einer X NaCl-Lösung X Gramm hochreines getrocknetes Natriumchlorid (CAS #: 7647-14-5; MW 58:44) direkt im Behälter ab.
- Geben Sie destilliertes oder deionisiertes Wasser in den Behälter, so dass das Gesamtgewicht der Lösung 100 g beträgt.

Beispiel mit g/100 g NaCl:

g/100 g NaCl	g NaCl	g Wasser	g Gesamt
10	10.000	90.000	100.000

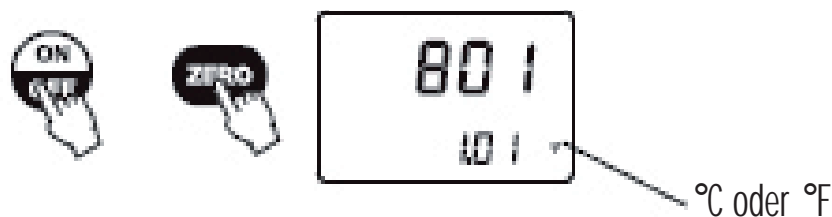
## ÄNDERN DER TEMPERATUREINHEIT

Die Temperaturmesseneinheit kann wie folgt von Celsius in Fahrenheit (oder umgekehrt) geändert werden.

1. Halten Sie die ON/OFF Taste ca. 15 Sekunden lang gedrückt. Im Display erscheint zuerst der Bildschirm mit allen Segmenten. Dann zeigt die Hauptanzeige die Modellnummer und die Nebenanzeige die Versionsnummer an. Halten Sie die ON/OFF Taste weiterhin gedrückt.



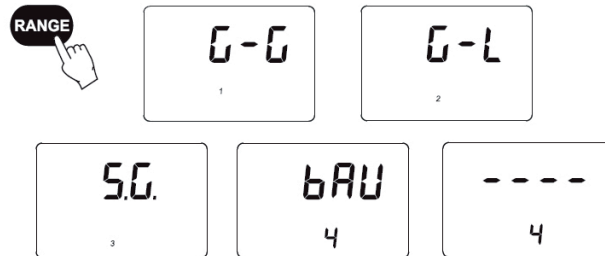
2. Halten Sie ON/OFF weiterhin gedrückt und drücken Sie gleichzeitig die Zero Taste. Nun wechselt die Temperatureinheit von °C zu °F oder umgekehrt.



## ÄNDERN DER MESSEINHEIT

Zum Setzen der gewünschten Messeinheit drücken Sie RANGE.

Durch mehrmaliges Drücken von RANGE wechselt das Gerät zwischen den verschiedenen NaCl-Einheiten hin und her: g/100 g ("G-G"), g/100 ml ("G-L"), Spezifische Dichte ("S.G.") und °Baumé ("BAU"). Erscheint in der Anzeige "----", ist das Gerät zur Messung bereit. Eine Ziffer im Display zeigt die gewählte Einheit an: "1" = g/100 g, "2" = g/100 ml, "3" = Spezifische Dichte und "4" = °Baumé



## BATTERIEWECHSEL

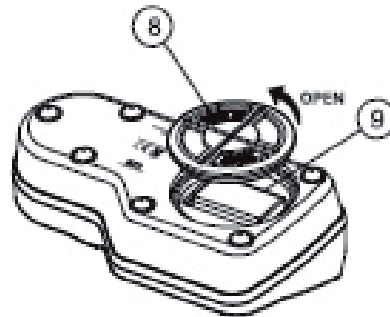
Zum Wechseln der Batterie muss wie folgt vorgegangen werden:

- Schalten Sie das Gerät mit der ON/OFF Taste aus.



- Drehen Sie das Gerät um und entfernen Sie den Batteriefachdeckel, in dem Sie ihn entgegen dem Uhrzeigersinn drehen.

Öffnen



- Entnehmen Sie die Batterie.

- Setzen Sie eine neue 9 V Batterie ein. Achten Sie hierbei auf die Polarität.

- Setzen Sie den Batteriefachdeckel wieder ein, und drehen Sie ihn in Uhrzeigerrichtung, bis er einrastet.

## GARANTIE

HI 96821 besitzt eine Garantie von 2 Jahren auf Fehler in Ausführung und Material, wenn es für den beabsichtigten Zweck genutzt und nach den Anweisungen gewartet wird. Diese Garantie beschränkt sich auf die kostenlose Reparatur oder den Ersatz des Messgerätes. Schäden aufgrund von Unfällen, falschen Gebrauchs, Verstopfungen/Verschmutzungen oder Nichtbefolgen der beschriebenen Wartungsmassnahmen werden nicht abgedeckt. Wenn Sie Service wünschen, wenden Sie sich bitte an Ihren Händler, bei dem Sie das Gerät gekauft haben, oder an Ihre örtliche HANNA-Niederlassung. Bei Garantieanspruch geben Sie Modellnummer, Seriennummer, Kaufdatum und Art des Ausfalls an und schicken Sie das Gerät an:

Hanna Instruments Deutschland GmbH  
An der Alten Ziegelei 7  
89269 Vöhringen

# KONTAKT

Hanna Instruments Deutschland GmbH  
An der Alten Ziegelei 7  
89269 Vöhringen  
Tel 07306 3579 100  
Fax 07306 3579 101  
[info@hannainst.de](mailto:info@hannainst.de)  
[www.hannainst.de](http://www.hannainst.de)